

mydr

**LÈVE PERSONNE FIXE  
POUR PISCINE**





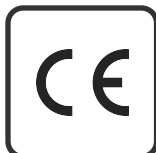
## LÈVE PERSONNE FIXE POUR PISCINE

Permet aux personnes handicapées et âgées d'accéder aux piscines en toute sécurité. Il est idéal pour les piscines d'hydrothérapie, les hôtels, les centres thermaux, les piscines publiques et les centres sportifs.

Il est crucial pour les personnes ayant des limitations de mouvement d'accéder aux piscines en toute sécurité lors des séances d'hydrothérapie. Le **Lève Personne pour piscine Fixe** facilite le transfert des personnes handicapées et âgées vers la piscine, devenant ainsi l'équipement le plus utile pour les centres de rééducation et les physiothérapeutes.



L'APPAREIL EST ENTIÈREMENT FABRIQUÉ EN ALUMINIUM ET EN ACIER INOXYDABLE DE QUALITÉ 304, RECOUVERT D'UNE PEINTURE EN POUDRE ÉLECTROSTATIQUE.



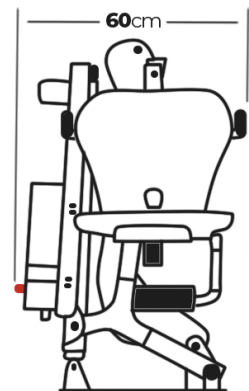
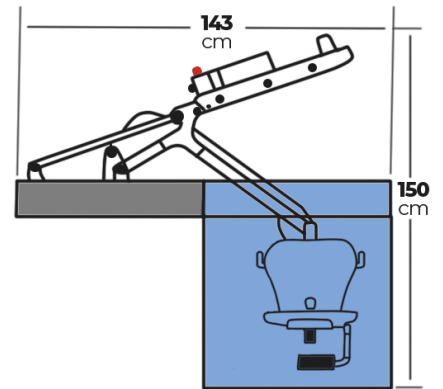


## IDÉAL POUR

- Piscines d'hydrothérapie pour personnes handicapées
- Hôtels de tourisme de santé pour personnes handicapées et âgées
- Sports aquatiques et piscines pour personnes handicapées
- Centres de soins pour personnes âgées, centres de villégiature
- Centres de réadaptation en hôtels cliniques
- Installations de spa
- Fédérations sportives
- Installations de piscines publiques, piscines privées et toutes les piscines intérieures et extérieures.

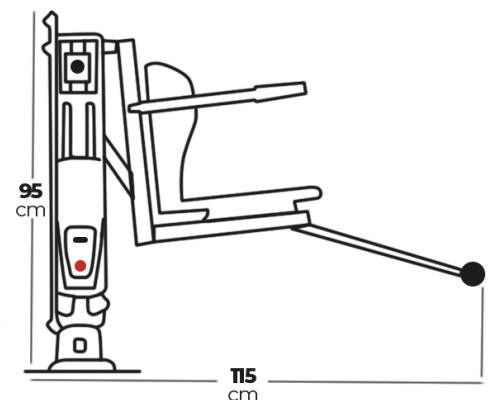
## DÉTAILS TECHNIQUES

- Capacité de charge de 150 kg
- Construction entièrement en acier inoxydable
- Résistance à la corrosion causée par l'abrasion de l'eau et les hautes températures
- Peinture résistante à l'abrasion et à la corrosion
- Unité de charge externe
- Système de secours d'urgence
- Accoudoirs rabattables
- Système d'arrêt d'urgence
- Ceinture de sécurité
- Conformité aux normes européennes
- Certifié CE
- Certifié ISO 9001



## AVANTAGES

- ✓ Facile à assembler et à installer
- ✓ Transfert sécurisé grâce à sa fonction de fixation
- ✓ Avantage de service technique & pièces détachées
- ✓ Stock disponible en continu grâce au fabricant
- ✓ Convient pour une utilisation intérieure et extérieure
- ✓ Garantie de 2 ans contre la corrosion
- ✓ Équipements optionnels (repose-pieds, ceinture de sécurité, etc.)
- ✓ Nos produits sont conformes aux normes, certifiés de qualité, brevetés, et possèdent tous les certificats requis.





# MydrI

📍 34 Boulevard Ornano, 93200, Saint-Denis, France

☎ 01 80 96 36 80

✉ [devis@mydl.fr](mailto:devis@mydl.fr)

🌐 [www.mydl.fr](http://www.mydl.fr)